

Alféa Extensa+ Duo

MULTIFUNKTSIONAALNE NING VÕIMEKAS

Soojuspumbad leiad www.energiakeskus24.ee



SUUR JÕUDLUS, KÕRGE EFEKTIIVSUS JA ROHKELT VÕIMALUSI

Alféa Extensa+ Duo suudab saavutada kompressoriga küttevee pealevoolutemperatuuri 55 °C. A-energiaklassi tsirkulatsioonipumba ning nominaalse soojusteguriga kuni 4,52 Alféa Extensa+ Duo soojuspumbaga on võimalus maja ja tarbevee kütmisele lisaks soovi korral maja jahutada ja kütta basseini. Soojuspumbale on tootevalikus mitmeid erinevaid lisatarvikuid, millede abil on seadet võimalik kohandada vastavalt projekti vajadustele.

Neli mudelit 5 kuni 10 kW
Soojustegur (COP) kuni 4,52
Kütab maja ja tarbevett
Sisemine 190 L tarbeveeboiler
6 kW elektriline lisaküte

SOOJUSTEGUR (COP)

Soojustegur on soojuspumba efektiivsuse näitaja. Kõrgem soojustegur tähendab efektiivsemat soojuspumpa. Soojustegurit mõjutab õhk-vesi soojuspumbal välisõhu temperatuur ja küttevee temperatuur, mistõttu on seadme efektiivsus eri aastaegadel muutuv.

SPLIT TÜÜPI SOOJUSPUMP PARANDATUD VÕIMEKUSEGA

Alféa Extensa+ DUO 5 kW
Alféa Extensa+ DUO 6 kW
Alféa Extensa+ DUO 8 kW
Alféa Extensa+ DUO 10 kW

EXTENSA+



**AASTARINGNE
MUGAV JA
TÕÖKINDEL
PÕHIKÜTE**

- Kütab ka -20 külmakraadiga
- Töökindel
- Efektiivne
- Paljude lisa võimalustega
- Võtab vähe ruumi
- Kompaktne
- Elegantne disain

Mugav ja lihtne!



**Soojuspumba
juhtpult**

SOOJUSPUMP, MIS VASTAB IGALE NÕUDLIKULE KLIENDILE

Inverter välisseade:

- Aurusti ja kaksikrootorkompressor
- Külmaringis kasutatakse vedela külmaaine (R410A) kompressoris pritse tehnoloogiat
- Kaks ventilatorit
- Täielik inverterkontroll

Sisemine moodul:

- Koaksiaal soojusvaheti (kondensaatore)
- A-energiaklassi tsirkulatsioonipump
- Küttevee temperatuuri kontroll graafikuga, temperatuurianduriga (lisa)
- Paisupaak, ülerõhklapp, manomeeter
- Välis temperatuuriandur
- Elektriline kütteelement

- 50°C pealevoolutemperatuur kuni välis temperatuurini -20°C
- COP kuni 4,52 (väljas 7°C ja vesi 35°C)
- Tarbevee mugavus on tagatud sisseehitatud boileri 190 l mahuga.
- Küttegaafikud kahele süsteemi osale.
- Komplektis elektriline lisaküte
- Välise lisakütte kasutamine (lisavõimalusena)
- Jahutus (lisavõimalusena)
- Basseini küte (lisavõimalusena)

Alféa Extensa Duo

SOOJUSPUMBA EHITUS JA TEHNOLOOGIA

Soojuspumbad leiad www.energiakeskus24.ee

SISEMINE HÜDRAULILINE MOODUL

Spetsiaalne hüdrauliline konseptsioon parendamaks soojuspumba võimekust

Alfea tooteseeria soojuspumpade jõudlust tõstab Atlantico väljatöötatud ning patenteeritud koaksiaalne soojusvaheti.

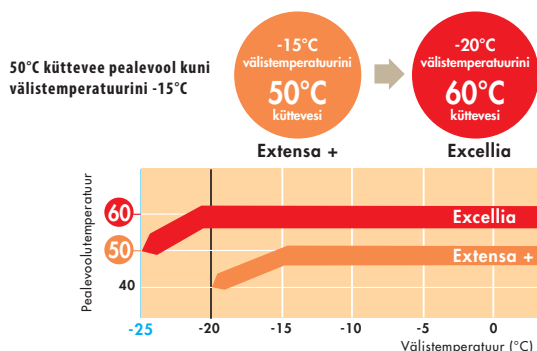
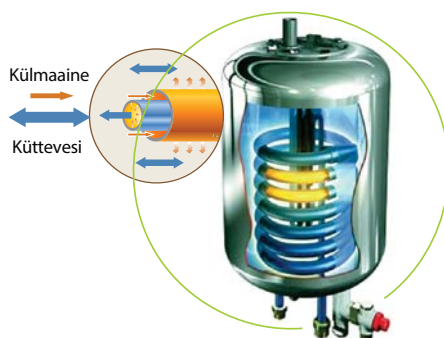
Soojusvahetil ja puhverpaagil on järgmised eelised:

- Väikesed soojuskaod
- Külumiskindla lahuse süsteemis kasutamine ei ole vajalik
- Ei ole tundlik küttesüsteemi veekvaliteedi suhtes
- Vastupidav ummistuste suhtes
- Roostevaba puhvermahuti on korrosioonikindel
- Sisaldab lisakütteks vajalikku küttekeha
- Anuma ülemises osas on hooldusava

- Soojuspump töötab ka **-20°C**
- Kompakadne ja hea disain
- Tarbeveeboiler 190 L Lihtne
- juhtpuldi kasutus

PATENTEERITUD SOOJUSVAHETI

üks oluline efektiivsuse teguritest soojuste tootmisel



KÕRGE KASUTEGUR COP^{High}

Excellia MUDEL **4.25**

Extensa+ MUDEL **4.00**

Antud andmed toodud 11.2 kW soojuspumbal: Välis Temp. 7°C Küttevesi Temp. 35°C.

VÄLIMINE INVERTERSEADE

SÄÄSTMISEKS OPTIMEERITUD KONTROLLER

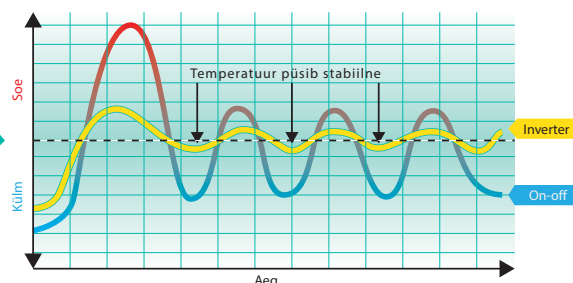
Inverterkontroller kohandab kompressori toitepinge vastavalt välis temperatuurile, et soojuspump annaks täpselt vajalikul hulgal soojust konstantselt ökonoomseks kütteks. Inverterkontroller võimaldab kuni 30% täiendavat kokkuhoidu võrreldes tavapärase juhtsüsteemiga.



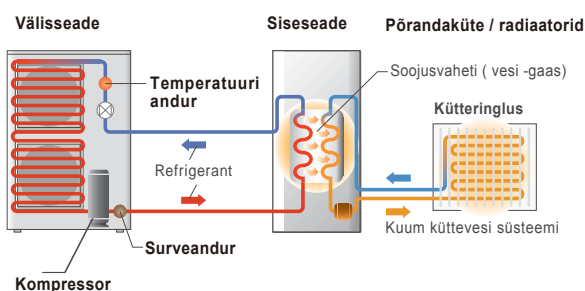
VPAM inverter

Soovitud temperatuur

Inverterkontrolleri ja on-off kontrolleri võrdlus



SOOJUSPUMBA JA KÜTTESÜSTEEMI PÕHIMÖTTESKEEM



FUJITSU GENERAL's advanced Linear Control Injection Technology



Tehnilised näitajad

	ÜHIK	ALFÉA EXTENSA+ DUO 5	ALFÉA EXTENSA DUO + 6	ALFÉA EXTENSA DUO + 8	ALFÉA EXTENSA DUO + 10
KÜLMAAINE		R410A	R410A	R410A	R410A
PEAMISED PARAMEETRID					
Küttevõimsus (välisõhk +7°C/ küttesee +35°C)	kW	4.500	6.000	7.500	10.000
Elektrivõimsus	kW	0.996	1.410	1.840	2.490
COP		4.52	4.26	4.08	4.02
Küttevõimsus (-7°C/+35°C)	kW	4.100	4.600	5.700	7.400
Elektrivõimsus	kW	1.470	1.740	2.230	2.970
COP		2.79	2.64	2.56	2.49
Küttevõimsus (+7°C/+45°C)	kW	4.500	5.100	6.200	8.270
Elektrivõimsus	kW	1.315	1.500	1.870	2.530
COP		3.42	3.40	3.31	3.27
Küttevõimsus (-7°C/+45°C)	kW	4.100	4.450	5.050	7.400
Elektrivõimsus	kW	1.860	2.040	2.470	3.700
COP		2.20	2.18	2.04	2.00
Küttevõimsus (+7°C/+55°C)	kW	4.500	4.500	5.000	7.000
Elektrivõimsus	kW	1.790	1.790	1.940	2.890
COP		2.51	2.51	2.58	2.45
Küttevõimsus (-7°C/+55°C)	kW	3.700	3.850	5.200	7.000
Elektrivõimsus	kW	2.200	2.330	3.340	4.150
COP		1.68	1.65	1.56	1.69
Täiendav elektriline lisakütteelement	kW	valitav 3 või 6	valitav 3 või 6	valitav 3 või 6	valitav 3 või 6
SISEMINE HÜDRAULILINE MOODUL					
Müratase*	dB(A)	39	39	39	39
Helirõhk (EN 12102)	dB(A)	46	46	46	46
Möödud (kõrgus x laius x sügavus)	mm	1 850 x 650 x 698	1 850 x 650 x 698	1 850 x 650 x 698	1 850 x 650 x 698
Tühikaal/täiskaal	kg	152/366	152/366	152/366	152/366
HÜDRAULILISED PARAMEETRID					
Puhvermahuti maht	l	16	16	16	16
Paisupaagi maht	l	12	12	12	12
Maksimaalne kütteevee pealevoolutemperatuur	°C	55	55	55	55
Tarbeesoojendi maht	l	190	190	190	190
Tarbeesoojendi elektriline kütteekeha (varu)	kW	1.50	1.50	1.50	1.50
Tarbeesoojendi materjal		Emailteras	Emailteras	Emailteras	Emailteras
Tarbeesoojendi maksimaalne rõhk	bar	10.00	10.00	10.00	10.00
Tarbevee küte vastavalt EN 16147	h/mm	1h55	1h55	1h55	1h55
Tarbevee COP vastavalt EN 16147	-	2.20	2.20	2.20	2.20
Maksimaalne tarbevee hulk vastavalt EN 16147	L	240	240	240	240
Kasutusprofiil vastavalt EN 16147	-	L	L	L	L
Võimsusvaru vastavalt EN 16147	W	65	65	65	65
ELEKTRIÜHENDUSED					
Toitepinge ja sagedus		230 V 50 Hz	230 V 50 Hz	230 V 50 Hz	230 V 50 Hz
Ooterežiimi võimsustarve	W	5	5	5	5
Elektrilise lisakütte automaatkaitselüliti (tunnus C)	A	16 kui 3kW/32 kui 6kW	16 kui 3kW/32 kui 6kW	16 kui 3kW/32 kui 6kW	16 kui 3kW/32 kui 6kW
Elektrilise lisakütte toitekaabli ristlõige	mm ²	3G6	3G6	3G6	3G6
HÜDRAULILISED ÜHENDUSED					
Ø küttesüsteemi ühendused (väliskeere)	tolli	1	1	1	1
TÖÖPIIRKOND					
Min./max. välistemperatuur	°C	-20 / +35	-20 / +35	-20 / +35	-20 / +35
VÄLISSEADE					
Müratase**	dB(A)	38	38	41	42
Helirõhk (EN 12102)	dB(A)	63	63	69	69
Möödud (kõrgus x laius x sügavus)	mm	620 x 790 x 290	620 x 790 x 290	620 x 790 x 290	830 x 900 x 330
Kaal	kg	41	41	42	60
KÜLMAAINE TORUSTIKU PARAMEETRID					
Gaasilise külmaaine toru mõõt	tolli	1/2	1/2	5/8	5/8
Vedela külmaaine toru mõõt	tolli	1/4	1/4	1/4	3/8
Tehases täidetud külmaaine kogus (R410 A)	g	1 100	1 100	1 400	1 800
Min./max. külmaaine torustiku pikkus	m	5 / 20	5 / 20	5 / 20	5 / 20
Maksimaalne kõrguste vahe	m	15	15	15	15
Maksimaalne torude pikkus ilma lisatäiteta	m	15	15	20	15
Külmaaine kogus täiendaval lisamisel meetri kohta	g	20	20	20	40
ELEKTRIÜHENDUSED					
Toitepinge ja sagedus		230 V 50 Hz	230 V 50 Hz	230 V 50 Hz	230 V 50 Hz
Ooterežiimi võimsustarve	W	5	5	5.5	6
Nimivool	A	4.5	6.3	8.1	10.9
Maksimaalne voolutugevus	A	11.0	12.5	17.5	18.5
Automaatkaitselüliti (tunnus D)	A	16	16	25	25
Välisseadme toitekaabli ristlõige	mm ²	3G1.5	3G1.5	3G2.5	3G2.5
Välisseadme ja siseseadme kommunikatsioonikaabel	mm ²	4G1.5	4G1.5	4G1.5	4G1.5

* helirõhk mõõdetud seadmest 1 m distantilt, 1,5 m kõrguselt maapinnast, vabas väljas, suunatus 2.
** helirõhk mõõdetud seadmest 5 m distantilt, 1,5 m kõrguselt maapinnast, vabas väljas, suunatus 2.

Möödud

(ühik = mm)

**Väliline inverterseade
Extensa+ Duo 5, 6 ja 8**

**Väliline inverterseade
Extensa+ Duo 10**

Sisemine hüdrauliline moodul

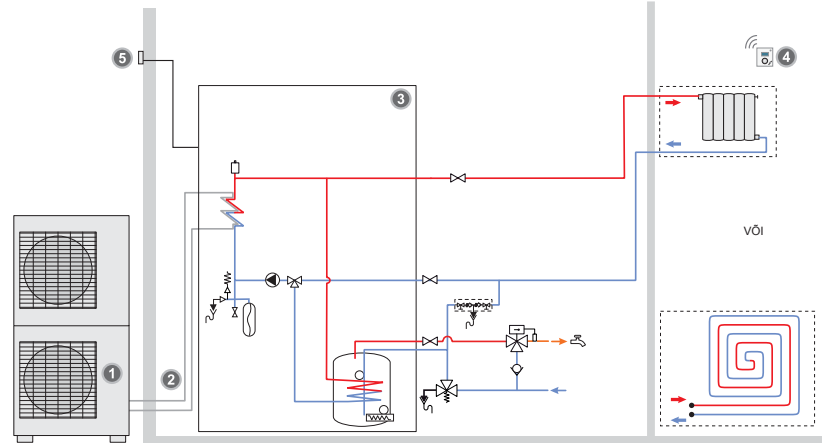
Alféa Extensa Duo

Peamised Paigaldusskeemid / KÜSI PAKKUMIST KOOS PAIGALDUSEGA RANTILA OÜ-st

Soojuspumbad leiad www.energiakeskus24.ee

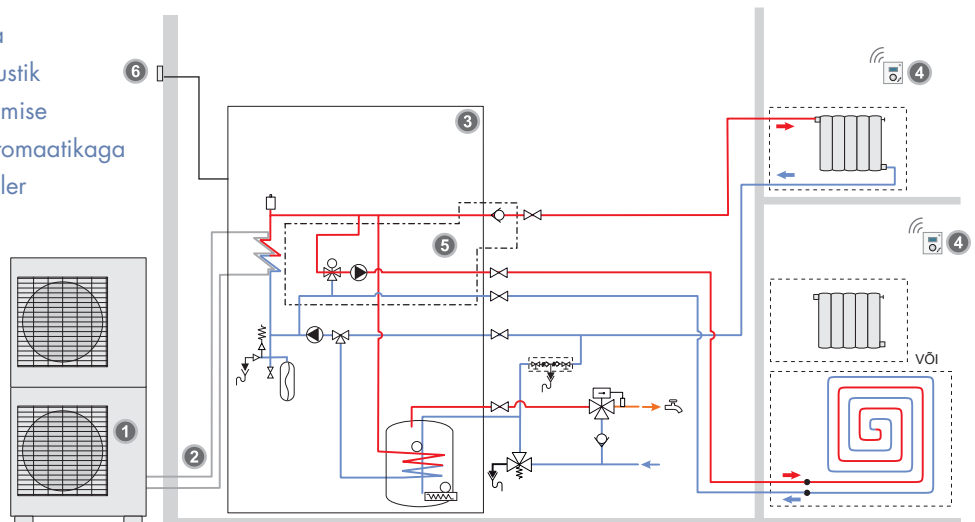
A - Alféa Extensa Duo: 1 küttesüsteemi väljund (radiaatorid / põrandaküte)

- 1 Välisosa alusele paigaldatuna
- 2 Külmaaine isoleeritud vasktorustik
- 3 Hüdrauliline moodul koos sisemise tarbeveesoojendiga ja juhtautomaatikaga
- 4 Lisa ruumitermostaat / kontrollerr
- 5 Välistemperatuuriandur



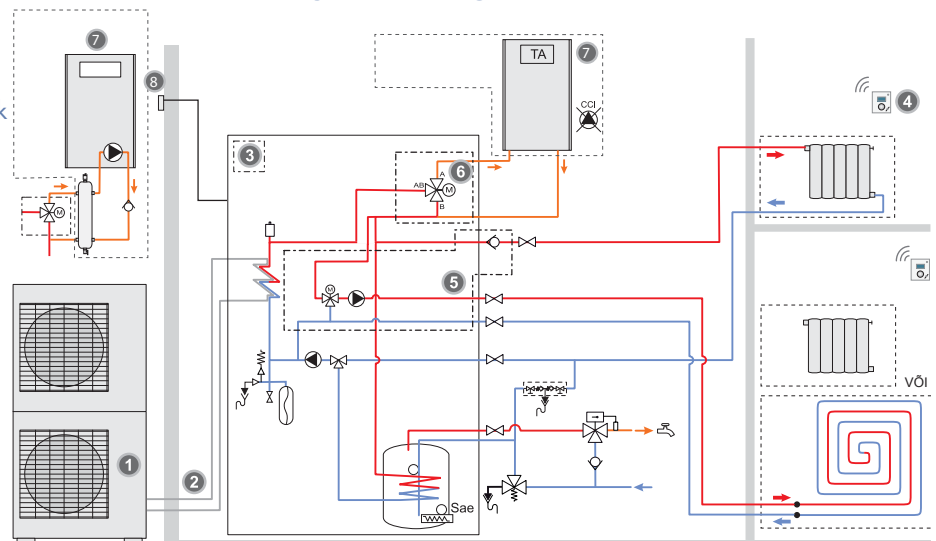
B - Alféa Extensa Duo: 2 küttesüsteemi väljundit (radiaatorid + põrandaküte)

- 1 Välisosa alusele paigaldatuna
- 2 Külmaaine isoleeritud vasktorustik
- 3 Hüdrauliline moodul koos sisemise tarbeveesoojendiga ja juhtautomaatikaga
- 4 Lisa ruumitermostaat / kontrollerr
- 5 Segusõlme komplekt (lisa)
- 6 Välistemperatuuriandur



C - Alféa Extensa Duo: 2 küttesüsteemi väljundit ning väline lisaküte

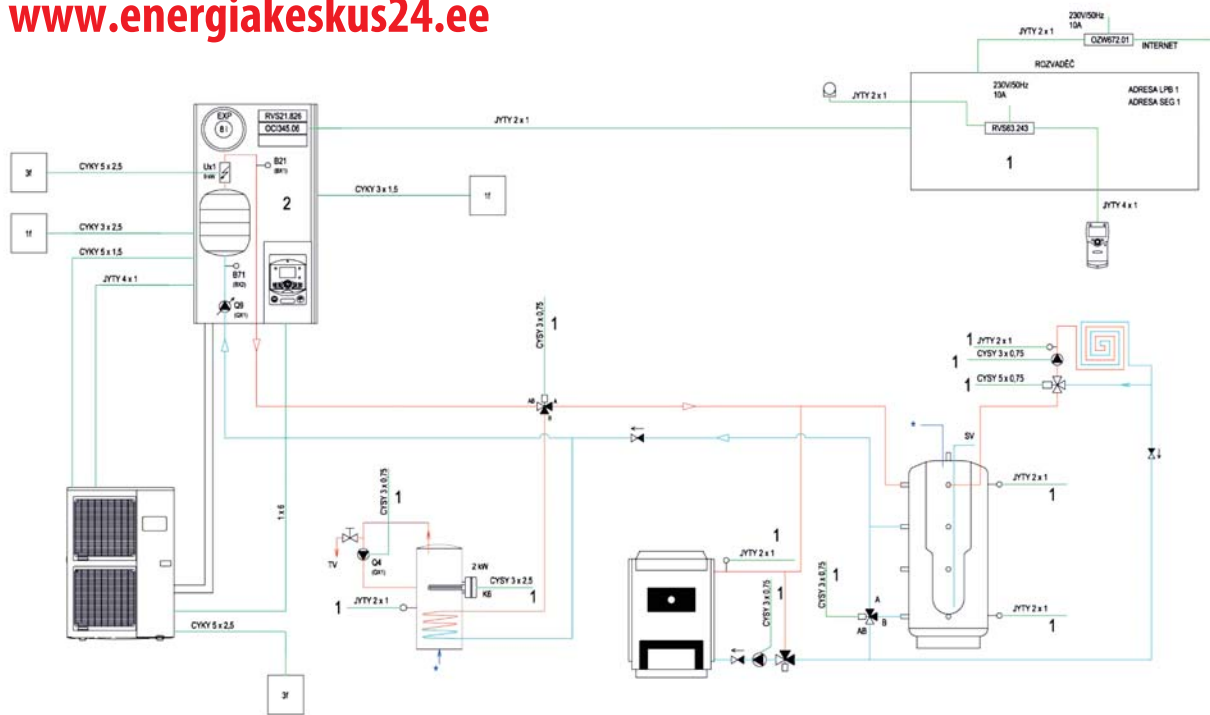
- 1 Välistemperatuuriandur
- 2 Välisosa alusele paigaldatuna
- 3 Külmaaine isoleeritud vasktorustik
- 4 Hüdrauliline moodul sisemise boileri ja juhtautomaatikaga
- 5 Lisa ruumitermostaat / kontrollerr
- 6 Segusõlme komplekt (lisa)
- 7 Lisakatla komplekt (lisa)
- 8 Lisaküte



Extensa Duo + katel + akumulaatsioonipaak koos tarbevee eelsoendusega

Antud skeem on toodud näitena, kus Extensa Duo-ga on võimalik ühendada internetimoodul kaugjuhtimiseks ja jälgimiseks. Samuti on skeemil ühendatud tahkeküttekatel (veesärgiga kamin, õlikatel, pelletkatel jne.) Alternatiivenergia on sobilik talvel, kui suured külakraadid ja üleliigne hetke energia kogutakse akumulaatsioonipaaki, tarbevee eelsoendusega.

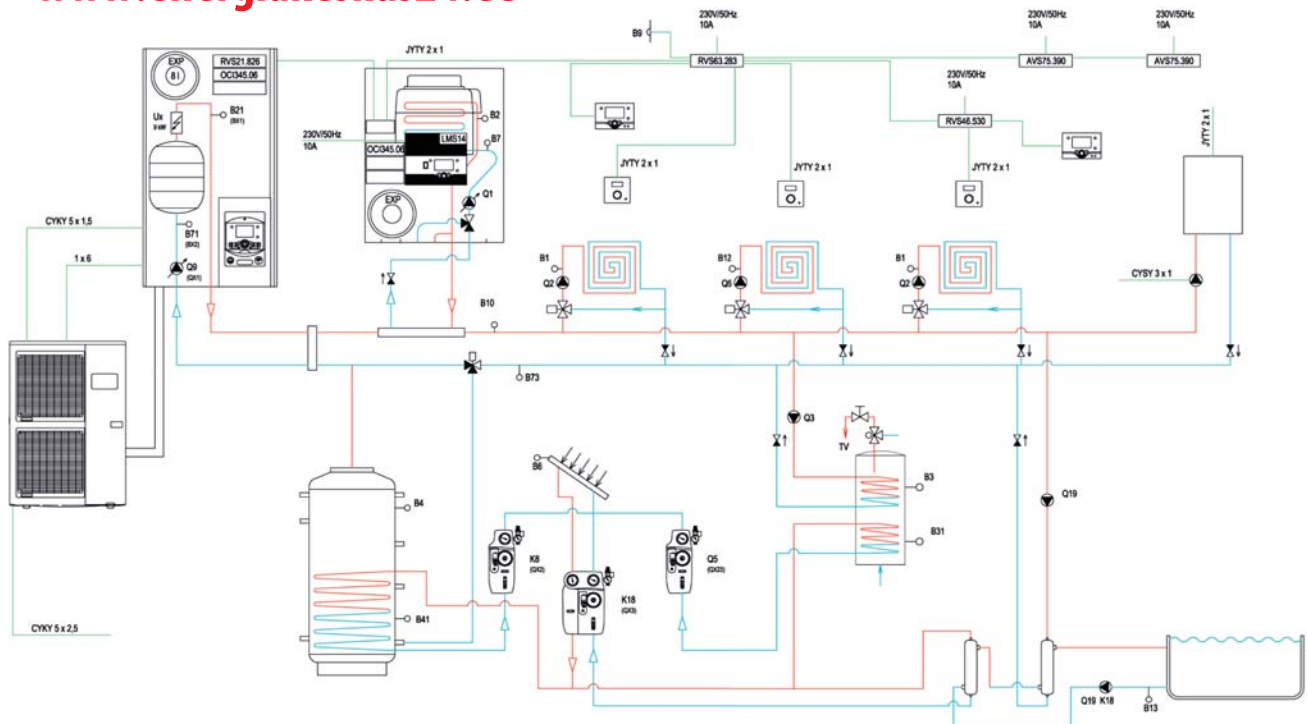
www.energiakeskus24.ee



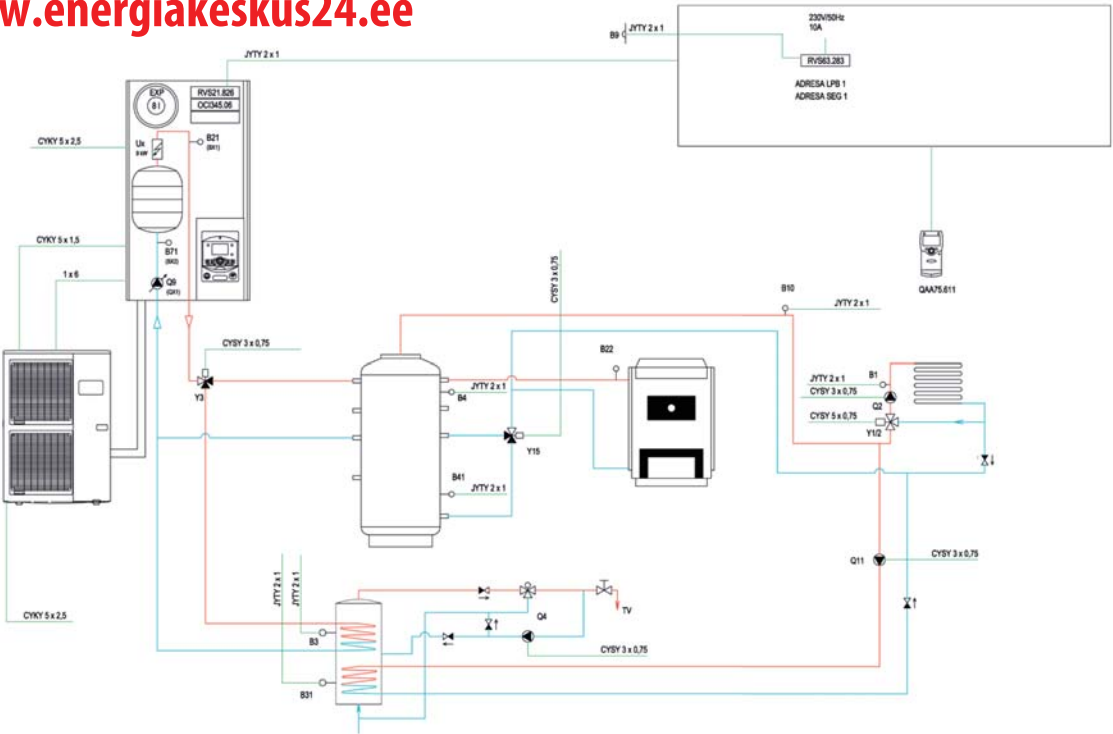
Extensa Duo + ventilatsiooni SP + päikeseküte + basseiniküte + akumulaatsioonipaak

Antud skeem on toodud näitena, kus Excellia Duo-ga on võimalik ühendada internetimoodul kaugjuhtimiseks ja jälgimiseks. Samuti on skeemil ühendatud tahkeküttekatel (veesärgiga kamin, õlikatel, pelletkatel jne.) Alternatiivenergia on sobilik talvel, kui suured külakraadid ja üleliigne hetke energia kogutakse akumulaatsioonipaaki, tarbevee eelsoendusega.

www.energiakeskus24.ee



www.energiakeskus24.ee



www.energiakeskus24.ee

